



NAZWA ZESPOŁU UNIT NAME BEZEICHNUNG DER EINHEIT НАИМЕНОВАНИЕ УЗЛА		KABINA KOMPLETNA CAB COMPLETE FAHRERHAUS VOLLST КАБИНА В СБОРЕ			GRUPA: GROUP: 03-01 GRUPPE: ГРУППА:	ilość części Quantity of parts
No	Nf	NAZWA	NAME	BEZEICHNUNG	НАИМЕНОВАНИЕ	
1	2	3	4	5	6	7
	313-02-0300C1	Kabina dolna kompletna	Lower cab complete	Fahrerhaus vollst unterer	Кабина в сборе нижняя	
1	097-07-0019	Rękojeść	Handle	Handgriff	Рукаятка	1
2	303-02-1007C1	Tabliczka	Table	Schild	Табличка	1
3	303-02-1008C1	Tabliczka	Table	Schild	Табличка	1
4	303-05-1002	Koło kierownicy	Steering wheel	Lenkrad	Руль	1
5	303-05-1003	Rura	Pipe	Rochr	Груба	2
6	311-02-0012C1	Dźwignia	Lever	Hebel	Рычаг	1
7	311-02-0013C1	Dźwignia	Lever	Hebel	Рычаг	1
8	313-02-0320	Drażek (> gr.03-16)	Rod (> gr.03-16)	Stange (> gr.03-16)	Штанга (> gr.03-16)	1
9	311-02-0015C1	Dźwignia	Lever	Hebel	Рычаг	1
10	311-02-0016	Dźwignia	Lever	Hebel	Рычаг	1
11	311-02-0025	Wspornik	Bracket	Konsole	Кронштейн	2
12	311-02-1001	Podkładka	Washer	Scheibe	Шайба	8
13	311-02-1002	Podkładka	Washer	Scheibe	Шайба	4
14	311-02-1003	Tulejka dystansowa	Distance sleeve	Distanshülze	Дистанционная втулка	4
15	311-02-1012	Ramię kierownicy	Steering wheel arm	Lenkradarm	Плечо рул.	1
16	311-02-1013	Zacisk	Clip	Klemme	Зажим	1
17	311-02-1014	Zacisk	Clip	Klemme	Зажим	1
18	311-02-1030	Tulejka	Sleeve	Hülse	Втулка	2
19	311-02-1031C1	Wałek	Shaft	Welle	Вал	1
20	311-02-1085	Wspornik	Bracket	Konsole	Кронштейн	2
21	311-02-1136	Złączka	Connector	Verbindung	Муфта	2
22	311-02-1177	Sworzeń	Pin	Bolzen	Шкворень	2
23	313-02-0007	Pedał przyspieszenia	Accelerator pedal	Beschleunigungs-pedal	Педал ускорителя	1
24	313-02-0018	Łącznik	Link	Anschluss	Соединитель	1
25	313-02-0041	Przewód	Conduit	Leitung	Провод	1
26	313-02-0200C1	Rozdzielacz (patrz gr. 03-04)	Distributor (see gr. 03-04)	Verteiler (gr. 03-04)	Распределитель (см. гр. 03-04)	1
27	313-02-0301C1	Kabina	Cab	Kabine	Кабина	1
28	313-02-0312	Wspornik fotela	Chair support	Silzstütze	Кронштейн кресла	1
29	313-02-0304C1	Pokrywa montazowa	Cover	Montagedeckel	Монтажна крышка	1
30	313-02-1002	Wykładzina	Lining	Auskleidung	Покруте	1
31	313-02-1051	Podkładka	Washer	Scheibe	Шайба	3

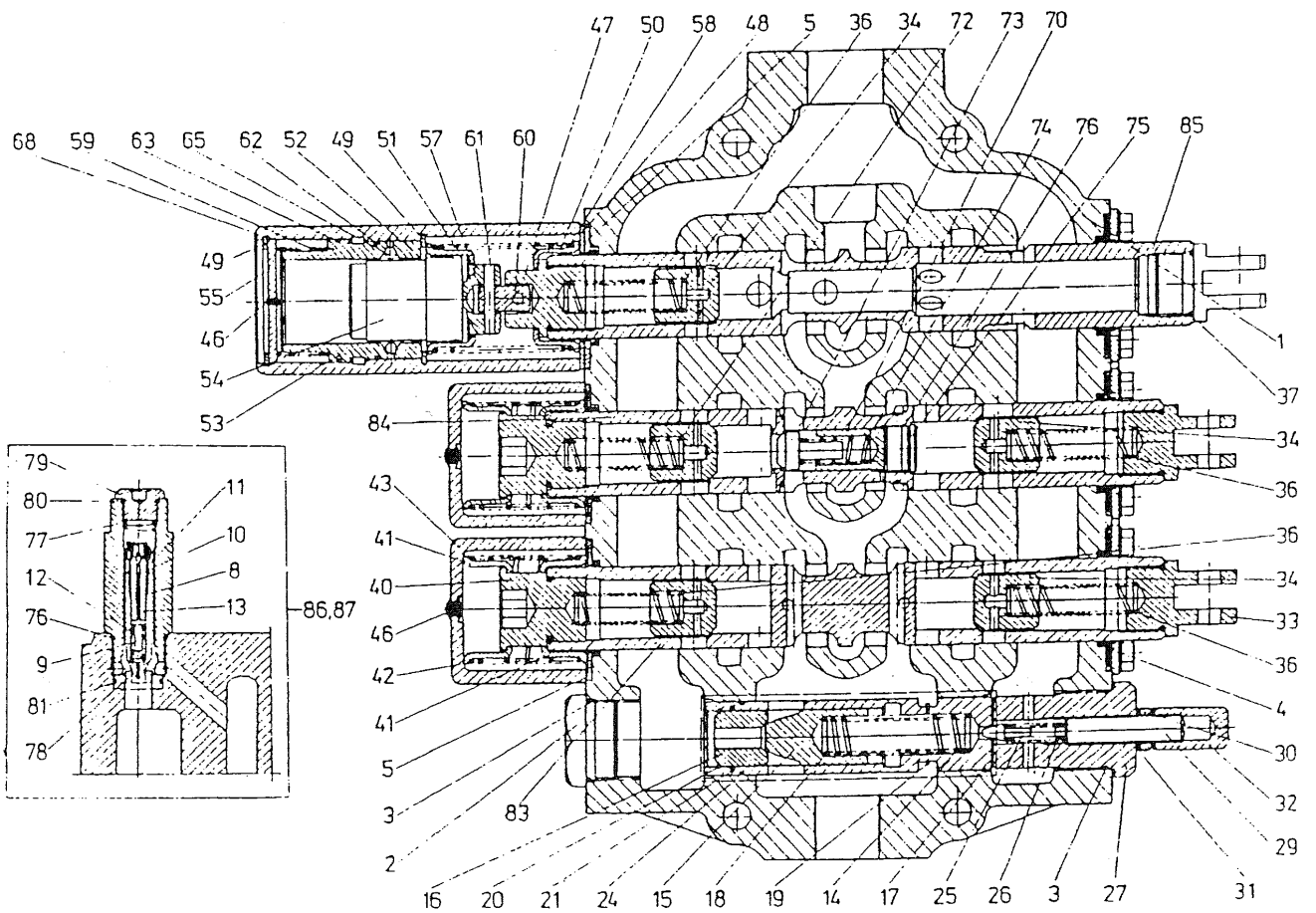
1	2	3	4	5	6	7
32	313-02-1052	Tulejka	Sleeve	Hülse	Пластина	3
33	313-02-1053	Podkładka	Washer	Scheibe	Шайба	3
34	313-02-1054	Płyta	Plate	Platte	Плита	1
35	313-02-1334	Tulejka dystansowa	Distance sleeve	Distanshülz	Дистанционная втулка	4
36	313-02-1092	Wykładzina pokryw	Cover lining	Dekelauskleidung	Покрытие крышки	1
37	313-02-1093	Wykładzina górna	Upper lining	Auskleidung, oben	Покрытие верхнее	1
38	313-02-1094	Wykładzina górna	Upper lining	Auskleidung, oben	Покрытие верхнее	1
39	313-02-1097	Wykładzina	Lining	Auskleidung	Покруте	1
40	313-02-1098	Wykładzina prawa	R.H. lining	Auskleidung, recht	Покрытие правое	1
41	313-02-1384	Ramię kierownicy	Steering wheel arm	Lenkstockhebel	Ллечо руля	1
42	313-02-1103	Nakrętka	Nut	Mutter	Гайка	4
43	313-02-1130	Płytk	Plate	Platte	Пластина	1
44	313-02-1131	Wykładzina	Lining	Auskleidung	Покруте	1
45	313-02-1136	Wykładzina	Lining	Auskleidung	Покруте	1
46	313-02-1139	Przewód	Wire	Leitung	Провод	3
47	313-02-1153	Nakrętka	Nut	Mutter	Гайка	2
48	313-02-1157	Obejma	Clamp	Schelle	Обойма	1
49	313-02-1158C1	Kołek	Pin	Stift	Штифт	2
50	313-02-1175	Kołnierz	Flange	Flansch	Фланец	2
51	313-02-1176	Gałka	Knob	Knopf	Ручка	1
52	313-02-1177	Gałka	Knob	Knopf	Ручка	1
53	313-02-1178	Gałka	Knob	Knopf	Ручка	1
54	313-02-1179	Wąż	Hose	Schlauch	Шланг	5
55	313-02-1181C1	Korpus	Body	Gehäuse	Корпус	2
56	313-02-1186	Wąż	Hose	Schlauch	Шланг	1
57	313-02-1352	Wykładzina	Lining	Auskleidung	Покруте	1
58	313-02-1345	Wykładzina podłogowa	Floor lining	Bodenauskleidung	Подлоговое покрытие	1
59	313-02-2034	Złączka	Connector	Verbindung	Муфта	1
60	313-02-2035	Złączka	Connector	Verbindung	Муфта	1
61	313-02-1206	Rura	Pipe	Rohr	Труба	1
62	313-02-1205	Rura	Pipe	Rohr	Труба	1
63	313-03-1018	Nakrętka	Nut	Mutter	Гайка	2
64	A 313-92-0002	Rozdzielacz (patrz gr. 03-02)	Distributor (see gr. 03-02)	Verteiler (gr. 03-02)	Распределитель (см. г. 03-02)	1
	A	Rozdzielacz (patrz gr. 03-03)	Distributor (see gr. 03-03)	Verteiler (gr. 03-03)	Распределитель (см. г. 03-03)	1
65	313-92-0004	Końcówka - prawa (patrz gr. 03-12)	Right end (see gr. 03-12)	Endstück links (gr. 03-12)	Наконечник - правой (см. г. 03-12)	1
						1

1	2	3	4	5	6	7
67	395-89-1052-0	Nakrętka	Nut	Mutter	Гайка	4
68	498-13-0006	Pojemnik	Container	Behälter	Емкость	1
69	498-13-0007	Kolumna	Steering tower	Lenksäule	Колонка	1
70	498-13-1100	Wał górny	Shaft	Welle	Вал	1
71	313-02-1347-1	Ramię przekładni kierowniczej	Steering wheel arm	Lenkradarm	Плечо передачи управления	1
72	498-13-0044	Obejma	Bracket	Bügel	Обойма	2
73	498-13-1001	Ostona	Shield	Abdeckung	Ограждение	1
74	857-02-0068	Siedzisko	Drivers seat	Fahresatz	Кресло водителя	1
75	854-03-0137	Przekładnia kierownicza (patrz gr. 03-11)	Steering gear box (see gr.03-11)	Lenkgetriebe (gr. 03-11)	Рулевая передача (см. г. 03-11)	1
76	854-04-0389	Główny zawór hamulcowy (patrz gr. 03-07)	Main brake valve (see gr. 03-07)	Hauptbremsventil (gr. 03-07)	Главный тормозный клапан (см. г. 03-07)	1
77	871-01-0117	Czujnik awaryjny ciśnienia	Pressure emergency	Druckwacher	Аварийный датчик давления	1
78	871-01-0115	Czujnik wzrostu ciśnienia	Pressure increase sensor	Signalfühler für Druckstung	Фактор росея давления	1
79	635-25-0413-0-00	Łożysko	Ball bearing	Kugellager	Шарикоподшипник	2
80	613-82-2074-0	Uszczelnienie	Seal	Dichtung	Уплотнение	4
81	611-22-2421-0-04	Pierścień	Ring	Ring	Кольцо	2
82	611-22-1321-0-04	Pierścień	Ring	Ring	Кольцо	2
83	612-49-1242-0-02	Podkładka	Washer	Scheibe	Шайба	2
84	602-71-1124-2-02	Wkręt	Screw	Shraube	Винт	2
85	854-03-0021	Pokrywa	Cover	Deckel	Крышка	1
86	612-49-1212-0-02	Podkładka	Washer	Scheibe	Шайба	1
87	604-01-0408-1	Wpust	Key	Feder	Шплонка	1
88	612-49-1192-0-02	Podkładka	Washer	Scheibe	Шайба	9
89	603-01-2162-0-02	Nakrętka	Nut	Mutter	Гайка	3
90	603-03-2161-0-02	Nakrętka	Nut	Mutter	Гайка	3
91	601-02-1632-6-02	Śruba	Bolt	Schraube	Болт	3
92	606-80-0800-0-02	Przeciwnakrętka	Counter nut	Gegenmutter	Контргайка	2
93	601-05-0810-4-02	Śruba	Bolt	Schraube	Болт	9
94	612-12-0520-0-02	Podkładka	Washer	Scheibe	Шайба	23
95	601-02-0819-4-02	Śruba	Bolt	Schraube	Болт	4
96	603-01-2082-0-02	Nakrętka	Nut	Mutter	Гайка	4
97	601-05-1214-4-02	Śruba	Bolt	Schraube	Болт	20
98	612-12-0720-0-02	Podkładka	Washer	Scheibe	Шайба	20

1	2	3	4	5	6	7
99	612-49-1172-0-02	Podkładka	Washer	Scheibe	Шайба	10
100	612-19-0708-0-02	Zawlecza	Cotter pin	Splint	Шплинт	2
101	612-12-0620-0-02	Podkładka	Washer	Scheibe	Шайба	14
102	601-02-1818-6-02	Śruba	Bolt	Schraube	Болт	4
103	608-60-2160-0	Przelotka	Grommet	Tüle	Пролетка	1
104	606-74-1104-0-01	Uszczelka	Gasket	Dichtung	Прокладка	7
105	613-87-0300-0	Smarownicza	Grease nipple	Schmiernippel	Масленка	1
106	611-39-1926-2-12	Sworzeń	Pin	Bolzen	Шкворень	2
107	612-49-1162-0-02	Podkładka	Washer	Scheibe	Шайба	6
108	612-19-0607-0-02	Zawlecza	Cotter pin	Splint	Шплинт	4
109	881-01-2251	Uszczelnienie	Seal	Dichtung	Уплотнение	1
110	601-05-1417-6-02	Śruba	Bolt	Schraube	Болт	4
111	612-12-0820-0-02	Podkładka	Washer	Scheibe	Шайба	4
112	601-02-1010-4-02	Śruba	Bolt	Schraube	Болт	3
113	601-05-1010-4-02	Śruba	Bolt	Schraube	Болт	2
114	613-13-2510-0	Gałka	Knob	Knebel	Головка	3
115	603-01-2102-0-02	Nakrętka	Nut	Mutter	Гайка	9
116	601-05-1014-4-02	Śruba	Bolt	Schraube	Болт	11
117	603-07-3123-0-02	Nakrętka	Nut	Mutter	Гайка	1
118	854-03-0104	Pierścień	Ring	Ring	Кольцо	4
119	606-34-0200-0-02	Pierścień zacinający	Cuttingring	Schneidering	Заедающее кольцо	2
120	603-01-2172-0-02	Nakrętka	Nut	Mutter	Гайка	3
121	612-12-0920-0-02	Podkładka	Washer	Scheibe	Шайба	3
122	884-03-0014	Mieszek	Bellors	Schutzbalg	Мешок	5
125	606-23-1080-0-02	Korek	Plug	Stöpsel	Пробка	2
126	612-16-0505-1-02	Nitokotek	Rivet pin	Nietstift	Забывной винт	8
127	602-71-1012-2-02	Wkręt	Screw	Schraube	Винт	2
128	612-12-0420-0-02 30264R1	Podkładka	Washer	Scheibe	Шайба	2
129	603-03-2203-1-02	Nakrętka	Nut	Mutter	Гайка	1
130	603-03-2143-0-02	Nakrętka	Nut	Mutter	Гайка	3
131	612-19-0914-0-02 187352	Zawlecza	Cotter pin	Splint	Шплинт	1
132	A 857-02-0122 A 857-02-0123	Pas bezpieczeństwa Pas biodrowy	Safety belt Belt	Sicherheitsgurt Gurt	Белт Белт	1
133	313-02-1349	Uchwyt	Staple	Halter	Скоба	1
134	601-05-0808-4-02 612-11-1400-1-02	Śruba Podkładka	Bolt Washer	Schraube Scheibe	Болт Шайба	1 1
135	313-02-0055	Wspornik	Support	Konsole	Консоль	1

1	2	3	4	5	6	7
136	601-05-0812-4-02	Sruba	Bolt	Schraube	Болт	4
137	313-02-1346	Pokrywka	Cover	Bleech	Крышка	1
138	313-02-1344	Osłona	Shield	Abdeckung	Ограждение	1
139	313-02-1343	Listwa	Strip	Leiste	Линейка	1
140	313-02-0056	Wałek pośredni	Shaft	Welle	Вал	1
141	601-02-1713-6-02	Śruba	Bolt	Schraube	Болт	3
142	313-02-1350	Wykładziona podłogowa	Floor lining	Fußbodenauskleidung	Выкладка пола	1
143	313-02-1348	Tulejka	Sleeve	Hülse	Втулка	1

# 3-2

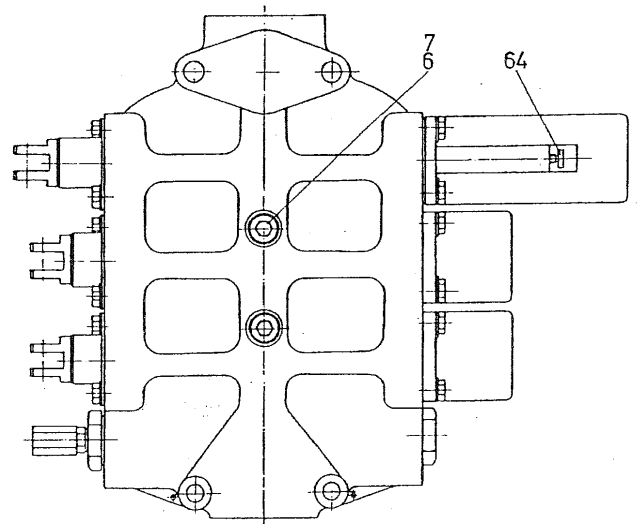
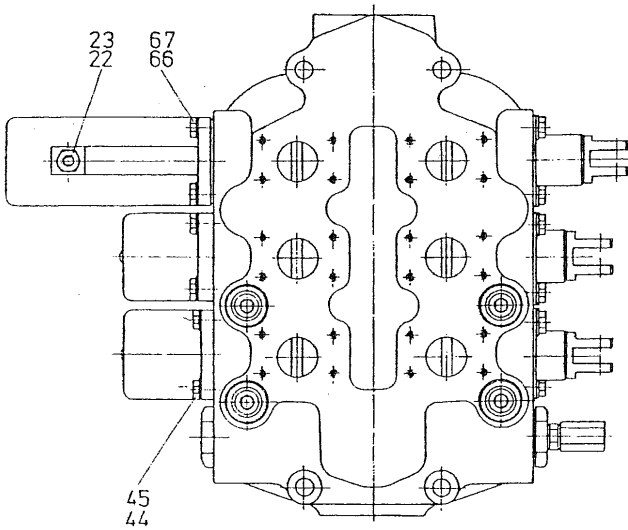




NAZWA ZESPOŁU UNIT NAME BEZEICHUNG DER EINHEIT НАИМЕНОВАНИЕ УЗЛА		ROZDZIELACZ R 1013DVF 10V DISTRIBUTOR R 1013 DVF 10V VERTEILER 1013 DVF 10V РАСПРЕДЕЛИТЕЛЬ R1013 DVF 10V			GRUPA: GROUP: <b>03-02</b> GRUPPE: ГРУППА:	Ilość części Quantity of parts
No	Nf	NAZWA	NAME	BEZEICHUNG	НАИМЕНОВАНИЕ	
1	2	3	4	5	6	7
1	537-P15	Korpus	Body	Gehäuse	Корпус	
2	514xP278	Korek	Plug	Stöpsel	Пробка	1
3	PN-80/M-73092	Pierścień uszczeln. 2-70-II 34,2x3	Seal ring 2-70-II 34,2x3	Dichtring 2-70 II 34,2x3	Уплотнит. кольцо 2-70-II 34,2x3	2
4	A466xB18	Pierścień uszczeln.	Seal ring	Dichtring	Уплотнит. кольцо	6
5	M17xB103	Podkładka ustal.	Retaining washer	Stellscheibe	Фикс. шайба	3
6	514xP455	Korek	Plug	Stöpsel	Пробка	2
7	PN-60/M-86961	Pierścień uszczeln. 17,3x2,4	Seal ring 17,3x2,4	Dichtring 17,3x2,4	Уплотнит. кольцо 17,3x2,4	2
8	415xP62	Grzybek główny	Main head	Hauptkegel	Грибок главный	1
9	415xP63	Grzybek pomocniczy	Supporting head	Hilfskegel	Грибок вспом.	1
10	414xP145	Gniazdo z filtrem	Seat with filter	Satz mit filter	Гнездо с фильтром	1
11	M136xP14	Nakrętka ze sprężyną	Nut with spring	Mutter mit feder	Гайка с пружиной	1
12	A501xB103	Sprężyna	Spring	Feder	Пружина	1
13	A1196xB31	Pierścień	Ring	Ring	Кольцо	1
14	452x46	Tuleja	Sleeve	Hülse	Втулка	1
15	415xB50	Nurnik	Plunger	Touchkolben	Плунжер	1
16	414xB98	Gniazda zaworu	Valve seat	Ventilsitz	Гнездо клапана	1
17	A890x6	Drut zabezpiecz.	Protection wire	Sicherungsdraht	Предохр. проволока	1
18	A501xB106	Sprężyna	Spring	Feder	Пружина	1
19	A890x23	Drut redukujący	Wire	Draht	Редукц. проволока	1
20	A890x5	Drut zabezpiecz.	Protection wire	Sicherungsdraht	Предохр. проволока	1
21	A848x11	Pierścień uszczelniający	Seal ring	Dichtring	Уплотнит. кольцо	1
22	PN-65/M—73140	Korpus przyłączy 16-6	Connector body 16-6	Anschlusskörper 16-6	Корпус присоеди- дителя 16-6	1
23	PN-80/M-73092	Pierścień uszczeln. 2-70-II 9,3x2,4	Seal ring 2-70-II 9,3x2,4	Dichtring 2-70 II 9,3x2,4	Уплотнит. кольцо 2-70-II 9,3x2,4	1
24	A848x14	Pierścień uszczeln.	Seal ring	Dichtring	Уплотнит. кольцо	1
25	414x87	Grzybek	Poppet	Vorhubkegel	Грибок	1
26	A501xB107	Sprężyna	Spring	Feder	Пружинка	1
27	514xP594	Korpus zaworu	Valve body	Ventilkörper	Корпус клапана	1
29	A234xP18	Śruba regulacyjna	Adjustment bolt	Regelschraube	Регулир. болт	1
30	PN-65/M-73109	Przeciwnakrętka M12x1,5	Lock-nut M12x1,5	Gegenmutter M12x1,5	Контргайка M 12x1,5	1
31	BN-78/1301-13	Uszczelka 12	Gasket 12	Dichtung 12	Прокладка 12	2
32	A427xP10	Nakrętka kołpakowa	Cap nut	Haubemutter	Колпачковая гайка	1



# 3-2



1	2	3	4	5	6	7
37	PN-80/M-73092	Pierścień uszczeln. 2-70-II 29,2x3	Slide end	Schieber-Endstück	Наконечник ползуна	3
40	514xP374	Końcówka suwaka	Poppet	Vorhubkegel	Грибок	5
41	416xB56	Miseczka sprężyny	Spring	Feder	Пружинка	4
42	A501xB171	Sprężyna	Seal ring 2-70-II 29,2x3	Dichtring 2-70 II 29,2x3	Уплотнит. кольцо 2-70-II 29,2x3	6
43	M10xB120	Pokrywa	Slide end	Schieber-Endstück	Наконечник ползуна	2
44	PN-80/M-82242	Śruba M8x22-8,8-B	Spring cup	Federteller	Миска пружина	4
45	PN-78/M-82006	Podkładka Zm8,4	Spring	Feder	Пружинка	2
46	560xB35	Kołek drenażowy	Cover	Deckel	Крышка	2
47	514xP335	Końcówka suwaka	Bolt M8x22-8,8-B	Schraube M8x22-8,8-B	Болт М 8x22-8,8-B	8
48	M17xB107	Pokrywa	Washer Zm 8,4	Unterlegescheibe Zm 8,4	Шайба Zm 8,4	8
49	A1130xB2	Pierścień osadczy sprężyn.	Drainage plug	Drainagepropfen	Дренажная пробка	3
50	416x857	Miseczka sprężyny	Slide end	Schieber-Endstück	Наконечник ползуна	1
51	416x856	Miseczka sprężyny	Cover	Deckel	Крышка	1
52	417xB4	Tulejka oporowa kulki	Spring retaining ring	Seegerring	Осадочное кольцо пруж.	2
53	417xP14	Tulejka	Spring cup	Federteller	Миска пружины	1
54	514x668	Końcówka zapadki	Spring cup	Federteller	Миска пружины	1
55	560xB46	Krażek	Thrust sleeve	Druckhülse	Упорная втулка шарика	1
57	810xB10	Łącznik	Sleeve	Hülse	Втулка	1
58	A501xB171	Sprężyna	Latch end	Klinkennase	Накнечник защелки	1
59	A501xB182	Sprężyna	Pulleg	Rolle	Кружок	1
60	A1007xB7	Kołek sprężysty	Link	Anschluss	Соединитель	1
61	A1007xB10	Kołek sprężysty	Spring	Feder	Пружина	1
62	PN-60/M-86961	Pierścień uszczeln. 50,2x3	Spring	Feder	Пружина	1
63	PN-60/M-86961	Pierścień uszczeln. 52,2x3	Spring pin	Federstift	Пружинный штифт	1
64	PN-64/M-73851	Zawór M8x1	Spring pin	Federstift	Пружинный штифт	1
65	PN-69/M-86452	Kulka 1/4" II	Seal ring 50,2x3	Dichtring 50,2x3	Уплотнит. кольцо 50,2x3	1
66	PN-58/M-82117	Śruba M8x22-8G	Seal ring 52,2x3	Dichtring 52,2x3	Уплотнит. кольцо 52,2x3	1
67	PN-67/M-82006	Podkładka 8,4-8G	Valve M8x1	Ventil M8x1	Клапан М 8x1	1
68	M17xP159	Korpus	Ball 1/4" II	Kugel 1/4" II	Шарик 1/4" II	21
70	M149x4	Nurnik	Bolt M8x22-8G	Schraube M8x22-8G	Болт М 8x22-8G	4
72	A501xB225	Sprężyna	Washer 8,4-8G	Unterlegescheibe 8,4-8G	Шайба 8,4-8G	4
73	513x53	Grzybek	Body	Gehäuse	Корпус	1
74	A501xB360	Sprężyna	Plunger	Touchkolben	Плунжер	1
75	514xP60	Korek	Spring	Feder	Пружина	1

1	2	3	4	5	6	7
76	PN-80/M-7309	Pierścień uszczeln. 2-70-II 19,3x2,4	Poppet	Vorhubkegel	Грибок	1
			Spring	Feder	Пружина	1
77	452xP64	Tulejka zaworu	Plug	Stöpsel	Пробка	1
78	414xB113	Gniazdo zaworu	Seal ring	Dichtring	Уплотнит. кольцо	2
79	514xP250	Korek	2-70-II 19,3x2,4	2-70-II 19,3x2,4	2-70-II 19,3x2,4	
80	PN-80/M-73092	Pierścień uszczeln. 2-70-II 13,3x2,4	Valve sleeve	Ventilbuchse	Втулка клапана	1
			Valve seat	Ventilsitz	Гнездо клапана	1
81	PN-80/M-7309	Pierścień uszczeln. 2-70-II 17,3x2,4	Plug	Stöpsel	Пробка	1
83	512xP184	Suwak "D"	Seal ring	Dichtring	Уплотнит. кольцо	1
			2-70-II 13,3x2,4	2-70-II 13,3x2,4	2-70-II 13,3x2,4	
84	512xP358	Suwak "V"	Seal ring	Dichtring	Уплотнит. кольцо	1
85	512xP159	Suwak "F"	2-70-II 17,3x2,4	2-70-II 17,3x2,4	2-70-II 17,3x2,4	
86	P9999350106	Nabój	Slide "D"	Schieber "D"	Ползун "D"	1
87	P9999370202	Gniazdo	Slide "V"	Schieber "V"	Ползун "W"	1
			Slide "F"	Schieber "F"	Ползун "F"	1
			Cartridge	Patrone	Патрон	4
			Seat	Sitz	Гнездо	4