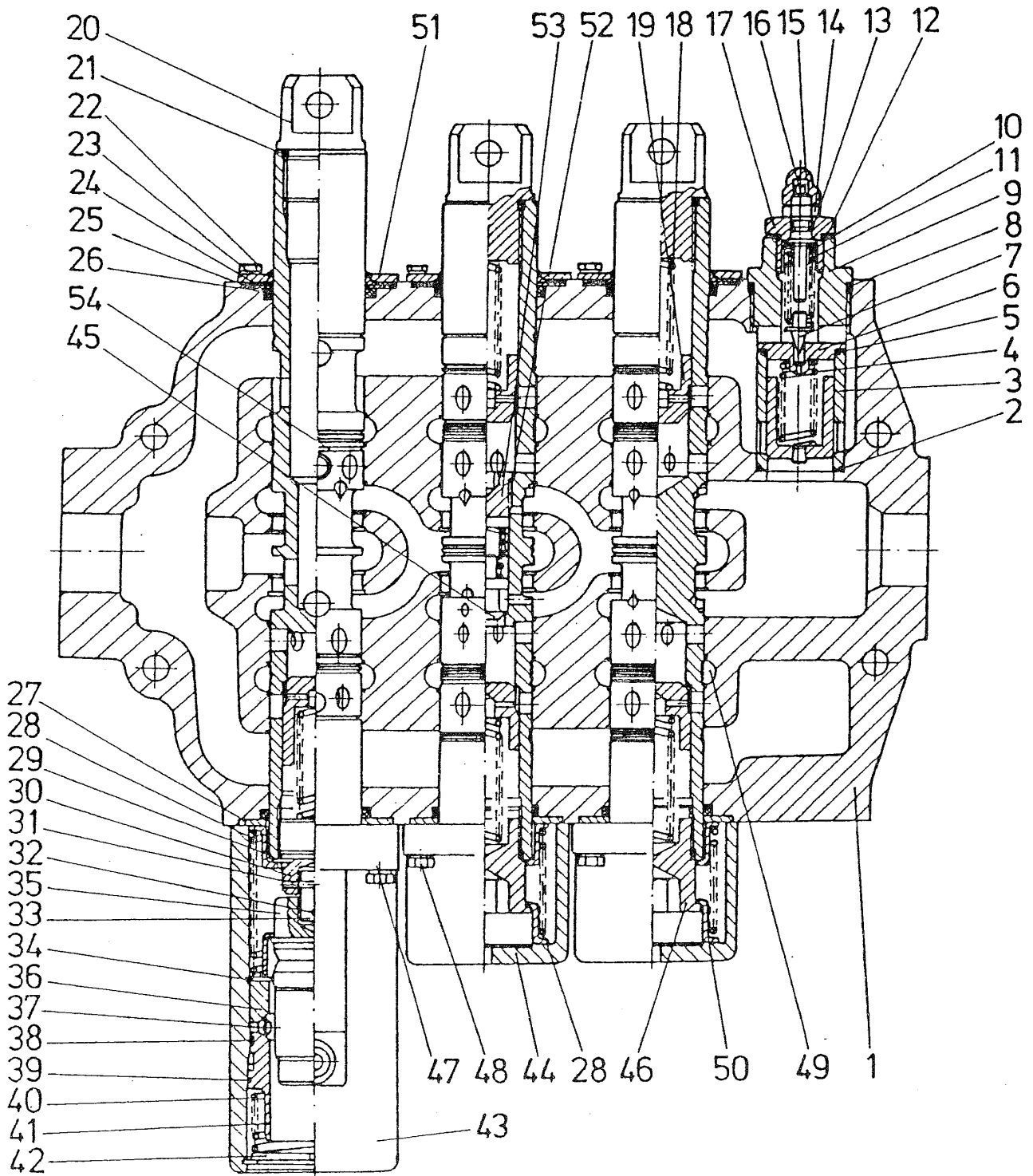


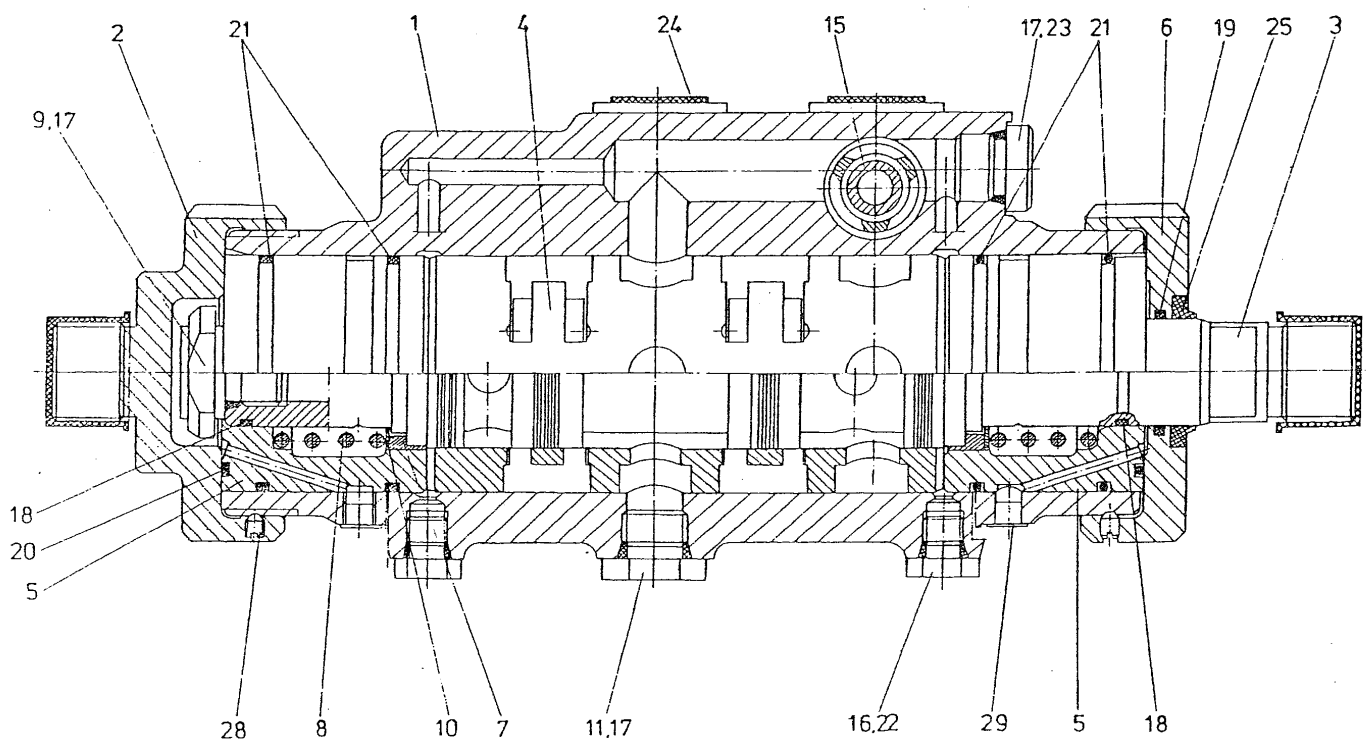
3-3



NAZWA ZESPOŁU UNIT NAME BEZEICHNUNG DER EINHEIT НАИМЕНОВАНИЕ УЗЛА		ROZDZIELACZ DISTRIBUTOR VERTEILER РАСПРЕДЕЛИТЕЛЬ			GRUPA: GROUP: 03-03 GRUPPE: ГРУППА:	Ilość części Quantity of parts
No	Nf	NAZWA	NAME	BEZEICHNUNG	НАИМЕНОВАНИЕ	
1	2	3	4	5	6	7
	5546700	Rozdzielacz	Distributor	Verteller	Распределитель	
1	5546379	Podzespół korpusu	Body sub-assembly	Körper-Untergruppe	Подузел корпуса	1
2	1341692	O-ring 32,2x3	O-ring 32,2x3	O-ring 32,2x3	O - кольцо 32,2x3	1
3	5546411	Podzespół	Sub-assembly	Untergruppe	Подузел	1
4	1635101	Sprężyna	Spring	Feder	Пружина	1
5	1345602	O-ring 27,3x2,4	O-ring 27,3x2,4	O-ring 27,3x2,4	O - кольцо 27,3x2,4	1
6	5546452	Gniazdo	Seat	Sitz	Гнездо	1
7	1628981	Element zamykający	Closing element	Verschlusselement	Замыкающий элемент	1
8	1345800	O-ring 38,2x3	O-ring 38,2x3	O-ring 38,2x3	O - кольцо 38,2x3	1
9	5546502	Nakrętka	Nut	Mutter	Гайка	1
10	1631381	Podz. elementu ślizg.	Sliding element sub-assembly	Gleitelement - Untergruppe	Разд. скользящий элемент	1
11	1631381	Sprężyna	Spring	Feder	Пружина	1
12	1841360	Uszczelka A22x27	Gasket A22x27	Dichtung A22x27	Прокладка A22x27	1
13	1314574	O-ring 5,3x2,4	O-ring 5,3x2,4	O-ring 5,3x2,4	O - кольцо 5,3x2,4	1
14	2308690	Nakrętka M10	Nut M10	Mutter M10	Гайка М 10	1
15	2308825	Nakrętka M10	Nut M10	Mutter M10	Гайка М 10	1
16	5536941	Wrzeciono	Spindle	Spindel	Шпиндель	1
17	1631415	Kolpak	Cap	Haube	Колпак	1
18	5546528	Sprężyna	Spring	Feder	Пружина	5
19	5546528	Tłok	Piston	Kolben	Поршень	5
20	5546536	Widelki	Fork	Gabel	Вилка	3
21	1341668	O-ring 28,2x3	"O"-ring28,2x3	O-ring 28,2x3	O - кольцо 28,2x3	6
22	1842707	Korek M8x18	Plug M8x18	Stöpsel M8x18	Пробка М 8x18	12
23	1842707	Podkładka	Washer	Unterlegescheibe	Шайба	24
24	2460699	Wycieraczka	Wiper	Wischer	Стеклоочиститель	3
25	2460707	Pierścień przedni	Front ring	Ring (Vorn)	Переднее кольцо	3
26	5536966	Mankiet	Collar	Manschette	Манкета	6
27	2460640	Pierścień tylny	Rear ring	Ring (Heck)	Кольцо заднее	3
28	5546544	Sprężyna	Spring	Feder	Пружина	3
29	5546346	Ogranicznik	Slop	Begrenzer	Ограничитель	1
30	5546353	Zakrętka	Nut	Mutter	Завертка	1
31	1087873	Kołek ustalający	Retaining pin	Stellstift	Фиксирующий штифт	1
32	1841980	Kołek ustalający	Retaining pin	Stellstift	Фиксирующий штифт	1

1	2	3	4	5	6	7
33	5546551	Klamra	Clamp	Klammer	Скобка	1
34	2083053	Pierścień dystansowy Fe/Zn 12c	Distance ring Fe/Zn 12c	Distanzring Fe/Zn 12c	Дистанционное кольцо Fe/Zn 12c	2
35	5546569	Element ślizgowy	Sliding element	Gleitelement	Скользющий элемент	1
36	5546517	Opora nieruchoma	Fixed stop	Fester Widerlager	Неподвижный упор	1
37	1847748	Kulka	Ball	Kugel	Шарик	22
38	1346105	O-ring 52,2x3	O-ring 52,2x3	O-ring 52,2x3	O - кольцо 52,2x3	1
39	1346170	O-ring 56,2x3	O-ring 56,2x3	O-ring 56,2x3	O - кольцо 56,2x3	1
40	5546585	Sprężyna	Spring	Feder	Пружина	1
41	5546593	Podpora ruchoma	Moving support	Beweglicher Widerlager	Подвижный упор	1
42	5546361	Płytką	Plate	Platte	Пластина	1
43	5546312	Pokrywa	Cover	Deckel	Крышка	1
44	5546601	Pokrywa	Cover	Deckel	Крышка	2
45	5546460	Gniazdo zaworu	Valve seat	Ventilsitz	Гнездо клапана	1
46	5546692	Nakrętka	Nut	Mutter	Гайка	2
47	2283588	Korek M8x32 Fe/Zn 5c	Plug M8x32 Fe/Zn 5c	Stöpsel M8x32 Fe/Zn 5c	Пробка М 8x32 Fe/Zn 5c	4
48	2066496	Korek M8x25 Fe/Zn 12c	Plug M8x25 Fe/Zn 12c	Stöpsel M8x25 Fe/Zn 5c	Пробка М 8x25 Fe/Zn 12c	8
49	3457991	Zawór bezpieczeństwa	Safety valve	Sicherheitsventil	Предохранительный клапан	4
50	5546338	Ogranicznik	Slop	Begrenzer	Ограничитель	5
51	5546718	Uchwyt wycieraczki	Wiper handle	Wischerhalter	Держатель стеклоочистителя	3
52	1345354	O-ring 17,3x2,4	O-ring 17,3x2,4	O-ring 17,3x2,4	O - кольцо 17,3x2,4	1
53	5546494	Korek	Plug	Stöpsel	Пробка	1
54	5546478	Sprężyna	Spring	Feder	Пружина	1

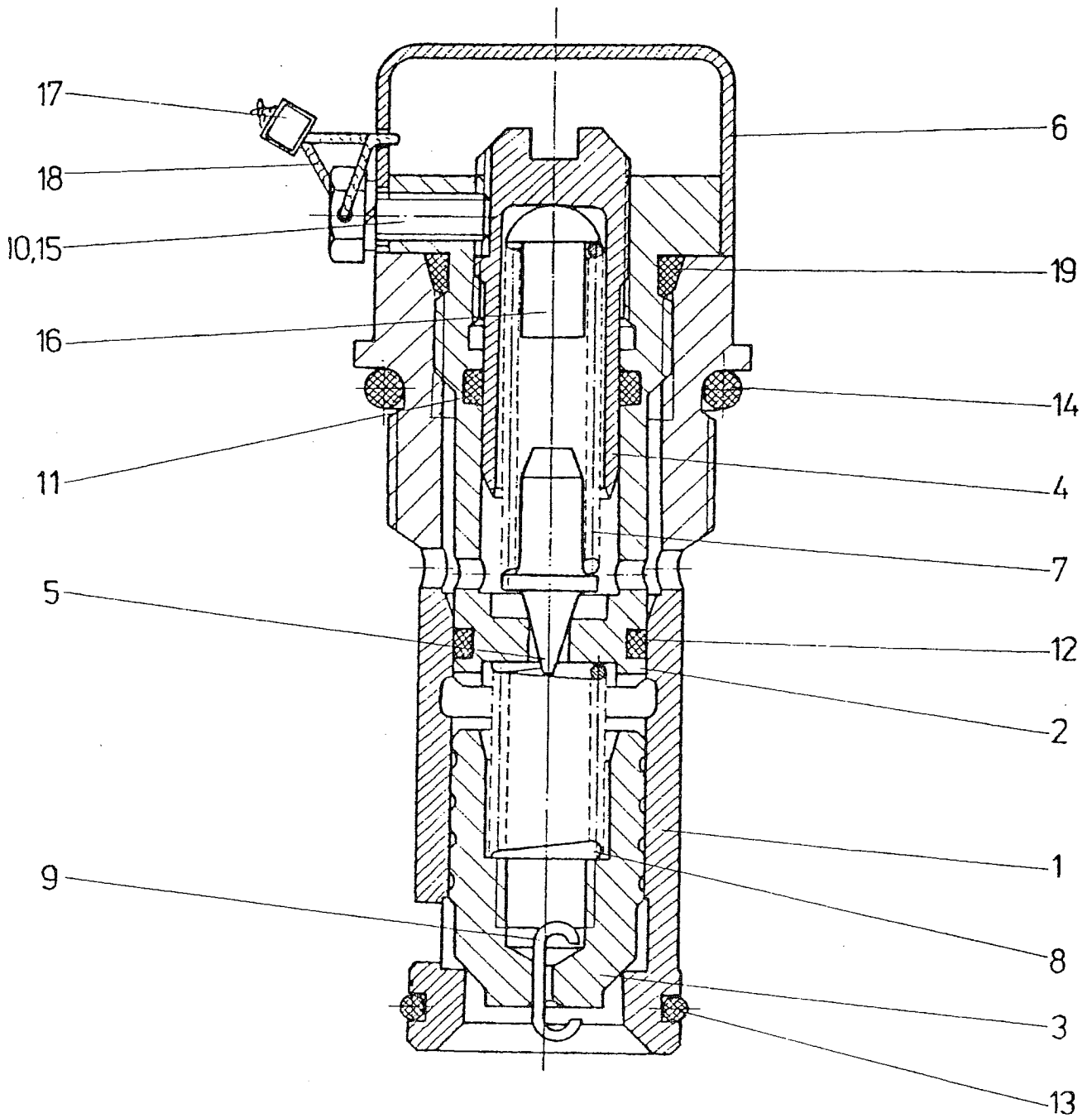
3-4



NAZWA ZESPOŁU		ROZDZIELACZ HYDRAULICZNY WSPOMAGANIA SKRĘTU			GRUPA:	
UNIT NAME		DISTRIBUTOR VALVE OF TURNING SERVO			GROUP: 03-04	
BEZEICHNUNG DER EINHEIT		HYDRAULIK VERTEILER FÜR WENDESERVO			GRUPPE:	
НАИМЕНОВАНИЕ УЗЛА		ГИДРАВЛИЧЕСКИЙ РАСПРЕДЕЛИТЕЛЬ УСИЛИТЕЛЯ ПОВОРОТА			ГРУППА:	
No	Nf	NAZWA	NAME	BEZEICHNUNG	НАИМЕНОВАНИЕ	ilość części Quantity of parts
1	2	3	4	5	6	7
	313-02-0200C1	Rozdzielacz hydrauliczny wspomagania skreću	Hydraulic vale of turning servo	Hydraulik verteiler für wendeservo	Гдравлический распределитель усилителя поворота	
1	313-02-2001C1	Korpus	Body	Gehäuse	Корус	1
2	313-02-2002C1	Nakrętką	Nut	Mutter	Гайка	1
3	313-02-2003	Tłoczek	Piston	Kolben	Поршень	1
4	313-02-2004	Tuleja	Sleeve	Hülse	Втулка	1
5	313-02-2005C1	Tuleja	Sleeve	Hülse	Втулка	2
6	313-02-2006C1	Nakrętką	Nut	Mutter	Гайка	1
7	313-02-2007	Pierścień	Ring	Ring	Кольцо	2
8	313-02-2008	Sprężyna	Spring	Feder	Пружина	2
9	313-02-2009	Śruba	Bolt	Schraube	Болт	1
10	313-02-2010	Podkładka	Washer	Unterlegescheibe	Шайба	2
11	313-02-2011	Korek M20x1,5	Plug M20x1,5	Stöpsel M20x1,5	Пробка M20x1,5	1
12	313-02-2012	Tabliczka znamionowa	Name plate	Leistungsschild	Информационная табличка	1
13	313-02-2013	Tabliczka	Plate	Schild	Табличка	1
14	313-02-2014	Tabliczka	Plate	Schild	Табличка	1
15	313-02-0201	Zawór bezpieczeństwa	Safety valve	Sicherheitsventil	Предохранительный клапан	1
16	PN-80/M-73092	Pierścień uszczeln. 1-80-II 9,3x2,4	Seal ring 1-80-II 9,3x2,4	Dichtring 1-80-II 9,3x2,4	Уплотнит. кольцо 1-80-II 9,3x2,4	2
17	PN-80/M-73092	Pierścień uszczeln. 1-80-II 17,3x2,4	Seal ring 1-80-II 17,3x2,4	Dichtring 1-80-II 17,3x2,4	Уплотнит. кольцо 1-80-II 17,3x2,4	3
18	PN-80/M-73092	Pierścień uszczeln. 1-80-I 27,3x2,4	Seal ring 1-80-I 27,3x2,4	Dichtring 1-80-I 27,3x2,4	Уплотнит. кольцо 1-80-I 27,3x2,4	2
19	PN-80/M-73092	Pierścień uszczeln. 1-80-II 32,2x3	Seal ring 1-80-II 32,2x3	Dichtring 1-80-II 32,2x3	Уплотнит. кольцо 1-80-II 32,2x3	1
20	PN-80/M-73092	Pierścień uszczeln. 1-80-II 56x3	Seal ring 1-80-II 56x3	Dichtring 1-80-II 56x3	Уплотнит. кольцо 1-80-II 56x3	2
21	PN-80/M-73092	Pierścień uszczeln. 1-80-II 63x3	Seal ring 1-80-II 63x3	Dichtring 1-80-II 63x3	Уплотнит. кольцо 1-80-II 63x3	4
22	PN-65/M-73124	Korek AM 12x1,5	Plug AM 12x1,5	Stöpsel AM 12x1,5	Пробка AM 12x1,5	2
23	PN-65/M-73124	Korek BM 20x1,5	Plug BM 20x1,5	Stöpsel BM 20x1,5	Пробка BM 20x1,5	1
24	5123-3	Korek ochronny M27x2	Protective pin M27x2	Schutzstopfen M27x2	Защитная пробка M27x2	4

No	Nf	NAZWA	NAME	BEZEICHNUNG	НАИМЕНОВАНИЕ	
1	2	3	4	5	6	7
25	wg. INCO	Pierścień zgarniający ZBN 32x45x5/8 lub ZB 32x45x5/8 (nr kat. 1084)	Scraper ring ZBN 32x45x5/8 lub ZB 32x45x5/8 (nr kat.1084)	Abstreifring ZBN 32x45x5/8 lub ZB 32x45x5/8 (nr kat. 1084)	Склепковое кольцо ZBN 32x45x5/8 lub ZB 32x45x5/8 (nr kat. 1084)	1
26		Korek ochronny M33X2	Protective pin M33x2	Schutzstopfen M33x2	Защитная коробка M33x2	2
27	PN-70/M-82952	Nit 2x5	Rivet 2x5	Niet 2x5	Заклепка 2x5	8
28	PN-70/M-82273	Wkręt M6x8 14H	Screw M6x8 14H	Schraube M6x8 14H	Винт M6x8 14H	2
29	PN-75/MPM-10-25525	Zaślepka D-8,3	Plug D-8,3	Verblindung D-8,3	Заглушка D-8,3	2

3-5



NAZWA ZESPOŁU

UNIT NAME

BEZEICHNUNG DER EINHEIT

НАИМЕНОВАНИЕ УЗЛА

ZAWÓR BEZPIECZEŃSTWA ZB -16

SAFETY VALVE ZB-16

SICHERHEITSVENTIL ZB-16

ПРЕДОХРАНИТЕЛЬНЫЙ КЛАПАН ZB16

GRUPA:

GROUP:

GRUPPE:

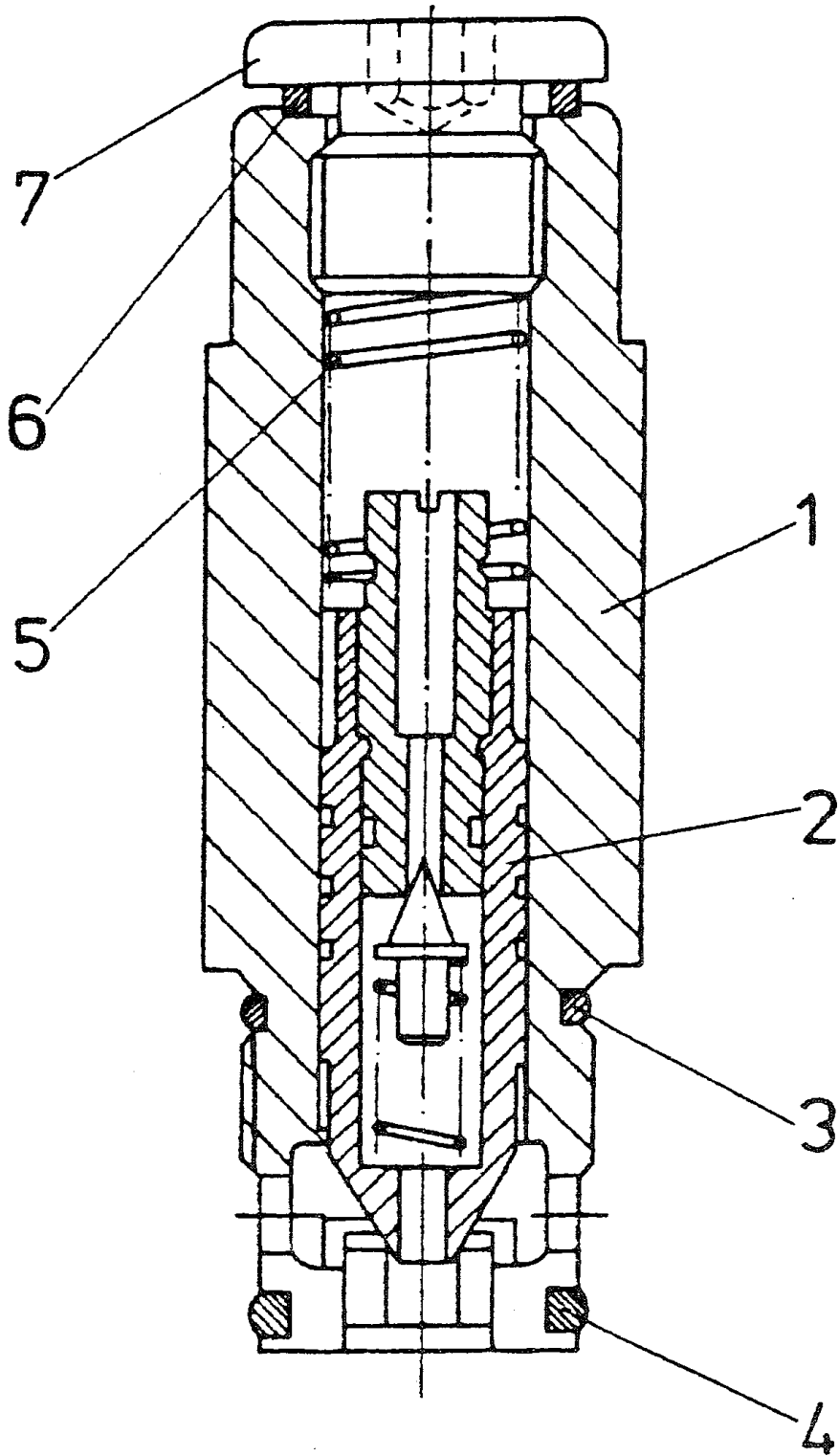
ГРУППА:

3-5

Ilość części
Quantity of parts

No	Nf	NAZWA	NAME	BEZEICHNUNG	НАИМЕНОВАНИЕ	
1	2	3	4	5	6	7
	313-02-0201	Zawór bezpiecz. ZB-16	Safety valve ZB-16	Sicherheitsventil ZB-16	Предохранительный клапан ZB-16	
1	313-02-2020	Korpus zaworu	Valve body	Ventilkörper	Корпус клапана	1
2	313-02-2021	Tuleja gwintowana	Tapped sleeve	Gewindbüchse	Нарезная втулка	1
3	313-02-2022	Grzybek	Poppet	Vorthubkegel	Грибок	1
4	313-02-2023	Naprężacz sprężyny	Spring tensioner	Federspanner	Натяжитель пружины	1
5	313-02-2024	Grzybek	Poppet	Vorhubkegel	Грибок	1
6	313-02-2025	Kolpak	Cap	Haube	Колпак	1
7	313-02-2026	Sprężyna	Spring	Feder	Пружина	1
8	313-02-2027	Sprężyna	Spring	Feder	Пружина	1
9	313-02-2028	Dławik	Gland	Drossel	Сальник	1
10	PN-85/M-82105	Śruba M5x12-P-5,8-B	Bolt M5x12-P-5,8-B	Schraube M5x12-P-5,8-B	Болт M5x12-P-5,8-B	1
11	PN-60/M-86961	Pierścień uszczeln. 14,3x2,4	Seal ring 14,3x2,4	Dichtring 14,3x2,4	Уплотнит. кольцо 14,3x2,4	1
12	PN-60/M-86961	Pierścień uszczeln. 15,3x2,4	Seal ring 15,3x2,4	Dichtring 15,3x2,4	Уплотнит. кольцо 15,3x2,4	1
13	PN-60/M-86961	Pierścień uszczeln. 23,3x2,4	Seal ring 23,3x2,4	Dichtring 23,3x2,4	Уплотнит. кольцо 23,3x2,4	1
14	PN-60/M-86961	Pierścień uszczeln. 29,2x3	Seal ring 29,2x3	Dichtring 29,2x3	Уплотнит. кольцо 29,2x3	1
15	PN-77/M-82008	Podkładka sprężysta Z 5,1	Spring washer Z 5,1	Federring Z 5,1	Пруж. шайба Z 5,1	1
16	PN-70/M-82952	Nit z łbem kulistym 6x10	Rivet with spherical 6x10	Kugelkopfniet 6x10	Заклепка с шаровой головкой 6x10	1
19	PN-60/M-86961	Pierścień uszczeln. 21,3x2,4	Seal ring 21,3x2,4	Dichtring 21,3x2,4	Уплотнит. кольцо 21,3x2,4	1
17		Plomba aluminiowa	Aluminium leeden seal	Alu-Plombe	Алюминевая пломба	
18	PN-67/M-82006 1,2 pb-1-Na	Drut ocynkowany	Zinc-coated wire 1,2 pb-1-Na	Draht, verzinkt 1,2 pb-1-Na	Оцинкованная проволака 1,2 pb-1-Na	

3-6



NAZWA ZESPOŁU

UNIT NAME

BEZEICHUNG DER EINHEIT

НАИМЕНОВАНИЕ УЗЛА

ZAWÓR BEZPIECZEŃSTWA

SAFETY VALVE

SICHERHEITSVENTIL

ПРЕДОХРАНИТЕЛЬНЫЙ КЛАПАН

GRUPA:

GROUP: 3-6

GRUPPE:

ГРУППА:

Ilość części
Quantity of parts

No	Nf	NAZWA	NAME	BEZEICHUNG	НАИМЕНОВАНИЕ	
1	2	3	4	5	6	7
	3457991	Zawór bezpieczeństwa	Safety valve	Sicherheitsventil	Предохранительный клапан	
1	3456023	Podzespół gniazda	Seat sub-assembly	Sitz-Untergruppe	Подузел гнезда	1
2	3456015	Podzespół zaworu	Valve sub-assembly	Ventil-untergruppe	Подузел клапана	1
3	1345453	O-ring	"O"-ring	O-ring	O-кольцо	1
4	1345354	O-ring	"O"-ring	O-ring	O-кольцо	1
5	1551118	Sprężyna	Spring	Feder	Пружина	1
6	2063378	Uszczelka Cu 99,5 Ms	Gasket Cu 99,5 Ms	Dichtung Cu 99,5 Ms	Прокладка Cu 99,5 Ms	1
7	2083129	Korek M16x1,5 Fe/Zn5c	Plug M16x1,5 Fe/Zn 5c	Stöpsel M16x1,5 Fe/Zn 5c	Пробка M16x1,5 Fe/Zn 5 c	1
8		wchodzi do zespołu 313-02-0000-0-01 TABLICA 3-6	Belongs to 313-02-0000-0-01 assembly TABLE 3-6	Gehört zu gruppe 313-02-0000-0-01 TAFEL 3-6	входит в узел 313-02-0000-0-01 ТАБЛИЦА 3-6	